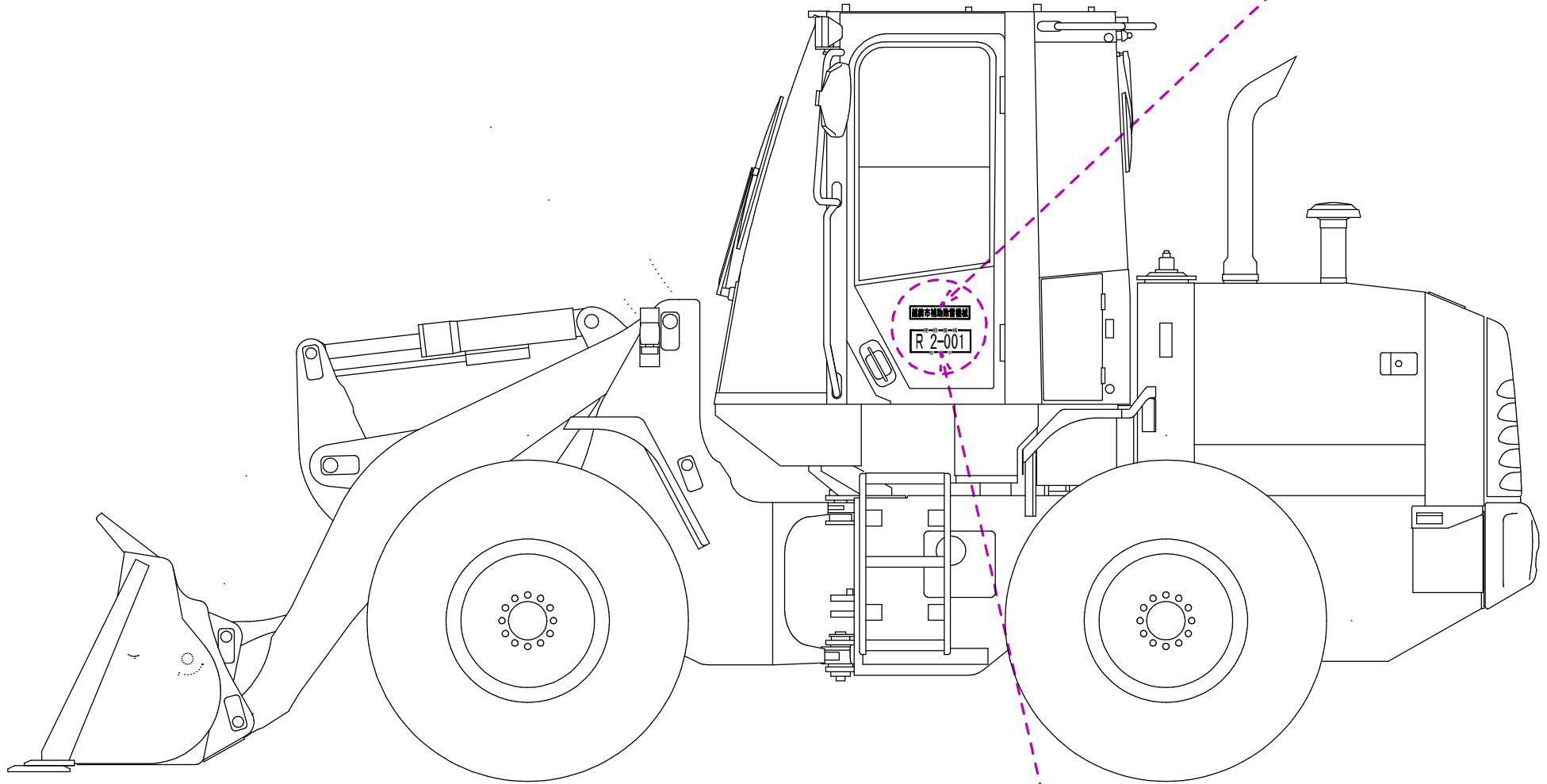


※管理番号は、原則的にシール製とします。管理番号（3桁の番号）は別途指示します。

除雪表示貼付例

越前市補助除雪機械



※進行方向左側側面に1箇所貼付してください。

建—設—機—械
R 2-001
越—前—市