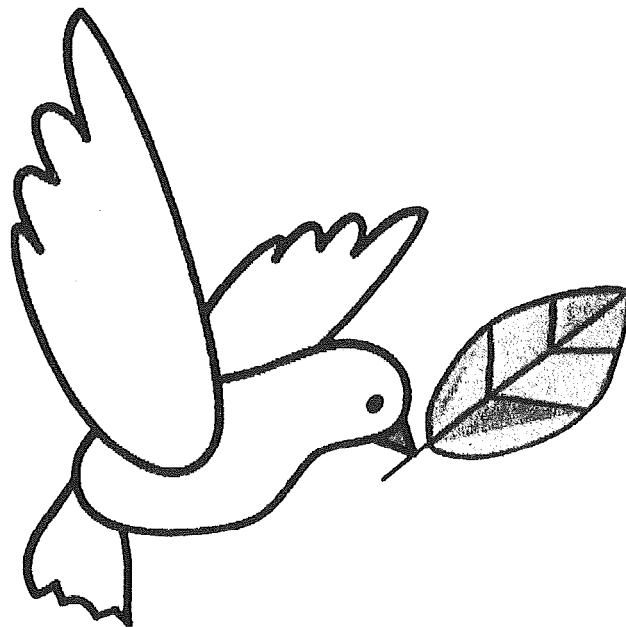


# 令和5年度 おおむし地区振興会総会資料

日時 令和5年4月22日(土)  
午後7時30分～

場所 大虫公民館



＝おおむし地区振興会＝

# 総 会 次 第

1. 開会のことば
2. おおむし地区振興会会長あいさつ
3. 来賓あいさつ
4. 議長選出
5. 議 事
  - 第1号議案
    - ① 令和4年度事業報告について
    - ② 令和4年度収支決算報告について
  - 第2号議案  
おおむし地区振興会会則の一部改正（案）について
  - 第3号議案
    - ① 令和5年度事業計画（案）について
    - ② 令和5年度予算（案）について
6. 議長解任
7. その他
8. 閉会のことば

## 令和4年度 おおむし地区振興会 事業報告

### 【区長会】

- \*一般防犯灯電気料金補助事業……町内防犯灯（LED防犯灯リース物件を除く。）の電気料金の半額を補助（12町内）。
- \*狭あい道路除排雪事業……町内狭あい道路除排雪費用の補助  
（R4年度一斉除雪7回、山間部一斉除雪1回）。
- \*町内ふれあい交流支援事業……町内のふれあい交流事業の支援  
7町内実施（参加者451人）
- \*雪どけクリーン作戦事業 <統一実施日：R5年3月19日（日）>  
13町内実施（参加者1,385人）。
  - ・町内が実施した雪どけクリーン作戦の器材費等を補助。
- \*河川一斉清掃事業 <R4年5月30日（日）～9月4日（日）>  
13町内実施（参加者数1,275人  
借上草刈機277台、借上車両25台）
  - ・町内が実施した河川一斉清掃の器材費等を補助。
- \*セミハード事業……町内防犯灯設置事業の補助（4町内）。  
町内環境整備事業の補助（9町内）。

### 【事務局】

- \*吉野瀬春まつり <R4年4月1日（木）～4月14日（水）>
  - ・周遊散策路ライトアップ 18時00分～21時00分  
新型コロナウイルス感染防止の為、ライトアップのみ実施。
- \*福祉ネットワーク会議
  - ・<R4年11月22日（火）>福祉ネットワーク協議会レベルアップ研修会・意見交換会を「JAたけふ会館」で実施。
  - ・先進地視察研修等は新型コロナウイルス感染防止の為に実施しなかった。
  - ・<R4年8月5日（金）>地域いきいきふれあいのつどい代表者会議を実施
  - ・市担当課との推進策打合せ  
<R4年5月31日（火）><R4年8月5日（金）><R4年12月23日（金）>
- \*倉庫移転関係
  - ・<R4年11月13日（日）>駐車場整備に伴う振興会倉庫移転作業を実施
- \*他振興会との交流事業
  - ・<R5年2月11日（土）>3地区（吉野・国高・おおむし）合同地区間交流事業として、「参加したくなる魅力的な自治活動・地域づくりとは」と題して、外部講師（水津陽子氏）を招いて講演会を実施した（講演会参加者127名 大虫地区参加者25名）。

## 【総務部】

- \*納涼祭事業 <R4年8月6日(土)>
  - ・新型コロナウイルス感染防止の為に中止した。
- \*越前市サマーフェスティバル「ふるさと踊り」参加事業 <R4年8月13日(土)>
  - ・サマーフェスティバルに参加を予定して、おどり練習会を2回実施していたが、サマーフェスティバル当日の大雨のために、急遽参加を取りやめた。
- \*ふるさとづくり大会事業
  - ・新型コロナウイルス感染防止の為に中止した。

## 【広報部】

- \*広報誌発行事業……「おにがだけ」の毎月発行。
  - ・毎月編集会議を開催し、各号の記事内容を検討、部員で写真、原稿編集等を実施。
  - ・R4年4月～R5年3月…全号をカラー印刷で全戸配布。
- \*サイトの運営管理
  - ・振興会ホームページ「おおむし.com」、Facebookに地区内の行事等を掲載。  
LINEによる「友だち登録」を呼びかけ、登録者から各町内・各種団体での行事等の写真の提供を受け、「おおむし.com」、Facebookに掲載した。  
「おおむし.com」にR5年1月に大虫地区区長会の各区長さんの新年あいさつの動画配信を行った。
- \*ポスター作成事業  
新型コロナウイルス感染拡大防止の為、「納涼祭」、「文化祭」が中止になったことから、ポスター作成はなかった。
- \*おおむしフォトコンテスト  
大虫地区のフォトコンテストを実施し、29名から応募があり、特選1名、準特選2名、入選3名の方に表彰を行いました。

## 【社会福祉部】

- \*敬老会事業
  - ・新型コロナウイルス感染拡大防止の為、敬老会は中止したが、代替事業として高齢者慰問(85歳以上)を実施した。  
<R4年9月17日(土)>(スタッフ数40人、訪問者数214人)
- \*地域高齢者・子育てサロン支援事業
  - ・いきいきサロン 各町内で開催されている高齢者を対象としたいきいきサロン事業に支援を行った。
  - ・子育てサロン 「ぶくぶくるんるん教室」を実施した。  
<R5年3月2日(木)>(スタッフ5人、対象者5組)
  - ・高齢者慰問〔85歳以上の高齢者慰問〕  
<R4年12月4日(土)>(スタッフ数20人、訪問者数212人)
  - ・配食サービス〔73歳以上の高齢一人暮らし宅への食事配布〕  
① <R5年2月11日(土)>(スタッフ20人、訪問者数57人)

② <R5年3月11日(土)> (スタッフ20人、訪問者数57人)

\*新生児訪問事業

- ・地区内の新生児宅を訪問し記念品を贈呈。  
通年訪問(スタッフ10人、新生児数29人)

【社会福祉部/保健体育部合同事業】

\*ふれあい健康まつり事業 <R4年11月13(日)>

- ・新型コロナウイルス感染拡大防止の為、健康まつりは中止した。

【青少年育成部】

\*小学校卒業生、新入生記念品贈呈事業

- ・卒業生記念品贈呈…卒業生65人に「和英辞典」を贈呈。
- ・新入生記念品贈呈…新入生40人に「A4 ビニカラー用箋バサミ」を贈呈。

\*青年の地域参加のための支援事業

・二十歳のつどい <R5年1月8日(日)>

新型コロナウイルス感染予防対策を行い、記念撮影とタイムカプセルの開封式を実施した。(スタッフ8人、参加者58人)

・中学3年生を送る会 <当初予定R5年3月>

新型コロナウイルス感染拡大防止の為、中止した。

\*子供見守り推進事業

- ・「こども110番の家」看板を作成し、配布した。
- ・中学生の登下校安全対策として、小学校卒業生65人に「反射キーホルダー」を贈呈した。

\*小学校卒業生タイムカプセル事業

<R5年3月13日(月)>

- ・小学校卒業生が、卒業時に書いた在学中の思い出や将来の夢などの作文や保護者からのメッセージを卒業式予行練習時にタイムカプセルに封印。

(スタッフ3人、参加者65人)

⇒8年後の地区「二十歳のつどい」において開封する。

\*合宿通学体験活動支援事業

- ・<R4年11月18日(金)>新型コロナウイルス感染拡大防止の為、合宿通学を中止し、代替として大虫小5年生を対象に、福井県防災センターで防災体験学習を行った。(スタッフ10人、参加者53人)

【青少年育成部/保健体育部合同事業】

\*さがして歩こう大虫の宝事業

R4年10月2日(日)、新型コロナウイルス感染拡大防止の為、地区体育祭を中止し、代替事業として、さがして歩こう大虫の宝事業を実施した。

(スタッフ6人、参加者80人)

【保健体育部】

- \* 地区体育祭支援事業<R4年10月2日(日)>  
新型コロナウイルス感染拡大防止の為、地区体育祭を中止し、代替事業として、「おおむし健康スポーツDAY」を実施した。(スタッフ36人、参加者200人)
- \* 健康づくり事業  
R4年10月14日(金)「3歳児虫歯のない子表彰」と対象者に記念品等を郵送した。
- \* 健康づくり一町一事業  
各町内において独自の健康づくりに関する講演会や軽運動等の企画事業

【環境部】

- \* 環境学習事業〔わが家の味自慢コンクール〕
  - ・ スイカ苗配布 <R4年5月11日> 100本、キンカンウリ苗20本を配布
  - ・ スイカ糖度コンクール <R4年8月6日(土)>  
出品者28名のスイカ糖度を測定し、優秀者5人を表彰した。(審査員6人)
- \* 小学校出前講座事業 <R4年9月22日(木)>
  - ・ 大虫小学校4年生40人に対して、ゴミの減量化とゴミのリサイクルとして有機肥料ボカシ作成を講習した。(講師3人)
- \* 花と緑の事業
  - ・ ふれあい花壇、公民館花壇除草、花苗植栽  
<R4年5月29日(日)>(参加者10人)  
<R4年11月27日(日)>(参加者10人)
- \* 大虫の滝周辺美化事業<R4年度通年>
  - ・ 大虫滝周辺の草刈り、倒木除去、トイレ清掃、ゴミ除去等を実施。

【文化教養部】

- \* 地区文化祭事業<当初予定R4年10月16日(日)>
  - ・ 新型コロナウイルス感染拡大防止の為、舞台発表事業は中止し、11月6日(日)~11月13日(日)まで、公民館において作品展示を実施した。
- \* 鬼ヶ嶽火祭り支援事業<当初予定R4年8月14日(日)>
  - ・ 新型コロナウイルス感染拡大防止の為、中止した。
- \* 鬼ヶ嶽登山道整備支援事業<R4年7月3日(日)>(参加者数56人)
  - ・ 鬼ヶ嶽登山道、頂上、駐車場周辺の草刈清掃を実施。

【安全防災部】

- \* お天気防災教室<R4年6月26日(日)>(参加者35人)。  
村田気象予報士を講師に迎えて、自然のメカニズムや防災についての講演会を実施。
- \* 交通安全茶屋事業  
<R4年7月11日(月)>(参加者11人)  
<R4年11月27日(月)>(参加者7人)

- ・地区内広域農道交差点で交通安全チラシ等の配布を実施。
- \*防災訓練事業<R4年10月16日(日)>(参加者44人)
  - ・「洪水ハザードマップの活用術」として、市防災危機管理課の出前講座実施し、地元のハザードマップの活用方法を学び、防災非常食の試食等を同時に実施。
- \*防犯パトロール事業<通年>
  - ・地区防犯隊による地区内防犯パトロールを実施。
  - ・新たに大虫地区内6か所に防犯カメラ設置<R5年1月30日設置工事完了>

## 【まな部】

### \*長寿の寺子屋事業

- ・ストライクマッチボウリング <R4年4月26日(火)>(参加者8人)
- ・スティックリング<R4年5月31日(水)>(参加者15人)
- ・世代間ニュースポーツ交流
  - <R4年7月26日(火)>(参加者53人)
  - <R4年8月9日(火)>(参加者47人)
- ・フレイル予防教室<R4年11月30日(水)>(参加者30人)
- ・大虫小学校校庭除草
  - <R4年5月29日(日)>(参加者25人)
  - <R4年9月25日(日)>(参加者20人)

### \*青年学級事業

- ・宅配サンタ事業<R4年12月24日(土)>(5組・スタッフ2人)

### \*団体育成事業

- ・5月～9月 ミニトマト作りと収穫(参加者31人)
- ・5月～10月 サツマイモ作りと収穫(参加者29人)
- ・七夕飾り<R4年6月8日(水)>(参加者7人)
- ・福鉄に乗って裁判所見学<R4年8月3日(水)>(参加者7人、スタッフ3人)
- ・サマーフェスティバル<R4年8月13日(土)>(参加者42人)
- ・ハロウィン交流会<R4年10月29日(土)>(参加者27人)
- ・海の万華鏡づくり<R4年11月20日(日)>(参加者14人)
- ・大根引きと大根洗い体験<R4年12月3日(土)>(参加者 親子5組)
- ・クリスマス会<R4年12月17日(土)>(参加者10人)

### \*マイライフ専科

- ・池坊体験教室<R4年5月27日(金)>(参加者4人)
- ・「スマホ教室」入門編
  - <R4年6月23日(木)・6月30日(木)・7月7日(木)>(参加者16人)
- ・恵方巻づくり教室<R5年1月28日(土)>(参加者5人、スタッフ2人)
- ・相続登記義務化に関する講演会<R5年3月5日(日)>
  - (参加者数27人、スタッフ4人)

### \*女性学級

- ・一人暮らし高齢者への年賀状作成<R4年11月22日(火)>(参加者13人)

【区長会】

月	日	曜	内 容	人 数
4	2	土	区長会	14
5	7	土	区長会	14
6	4	土	区長会	14
7	2	土	区長会	14
			河川一斉清掃 (5/30~9/4)	1,275
8	6	土	区長会	14
9	3	土	区長会	14
9			地区慰霊祭	中止
10	1	土	区長会	13
11	5	土	区長会	14
12	3	土	区長会	14
1	7	水	区長会	13
2	4	土	区長会	14
3	11	土	区長会	15
			町内ふれあい交流事業	451
			雪どけクリーン作戦 (3/19~3/26)	1,385

【事務局】

月	日	曜	内 容	人 数
4	1	金	吉野瀬春まつりライトアップ期間中 (4/1~4/14まで)	約2,000
4	5	火	振興会監査	4
4	6	水	振興会理事会	書面決議
4	16	土	振興会総会〔4/27書面議決〕	書面議決49
5	11	水	2022地域ミーティング(吉野小学校)	15
5	27	金	第1回部長会	15
5	31	火	福祉ネットワーク会議打合せ	6
6	3	金	令和4年度合宿通学打合せ	5
7	1	金	第2回部長会	14
7	29	火	第3回部長会	16
8	5	金	いきいきふれあいのつどい代表者会議	9
8	24	水	団体長会議	13
8	31	金	第4回部長会	16
9	27	火	第5回部長会	16
10	14	金	振興会理事会	23
11	13	日	倉庫引越作業	50
11	22	火	大虫地区福祉ネットワーク協議会レベルアップ研 修・意見交換会	25+ス9
12	22	木	第6回部長会	15
2	11	土	3地区合同地区間交流事業	25
2	14	火	第7回部長会	17
3	14	火	第8回部長会	15

【総務部】

月	日	曜	内 容	人 数
6	15	水	第1回総務部会	17
7	31	日	「ふるさと踊り」練習会(1回目)	16
8	6	土	地区納涼祭	中止
8	7	日	「ふるさと踊り」練習会(2回目)	16
8	14	日	越前市サマーフェスティバル「ふるさと踊り」	大雨で辞退
3	11	土	第2回総務部会	16



## 【広報部】

月	日	曜	内 容	人 数
6	22	水	第1回広報部会	15
7	13	水	第2回広報部会	8
8	24	水	第3回広報部会	7
9	21	水	第4回広報部会	10
10	19	水	第5回広報部会	9
11	16	水	第6回広報部会	8
12	14	水	第7回広報部会	10
1	18	水	第8回広報部会	7
2	15	水	第9回広報部会	6
3	23	木	第10回広報部会	8
			おおむしフォトコンテスト(～11/30)	応募者29

## 【社会福祉部】

月	日	曜	内 容	人 数
6	7	火	第1回社会福祉部会	18
9	17	土	高齢者慰問(85歳以上・敬老会代替)	214+ス40
11	13	日	ふれあい健康まつり(保健体育部合同事業)	中止
12	4	土	高齢者慰問(85歳以上)	212+ス20
2	11	土	第1回配食サービス	57+ス20
2	22	水	第2回社会福祉部会	14
3	2	木	子育てサロン支援 ぷくぷくるんるん教室	親子5組+ス3
3	11	土	第2回配食サービス	57+ス20
毎月			いきいきふれあいサロン(公民館・各町内・子育てサロン)	73
随時			新生児訪問	29+ス10

## 【青少年育成部】

月	日	曜	内 容	人 数
4	7	木	大虫小学校 新入生記念品贈呈	52
5	21	土	第1回青少年育成部会	18
7	24	日	令和4年度青少年健全育成越前市民のつどい	1
8	27	土	第2回青少年育成部会	12
10	2	日	さがして歩こう大虫の宝	80+ス6
11	18	金	「防災について学んでみよう」(合宿通学事業代替)	5年生53+ス10
12	16	金	第3回青少年育成部会	11
1	8	日	二十歳のつどい	58+ス8
2	18	土	第4回青少年育成部会	17
3	13	月	大虫小学校卒業生 タイムカプセル封印式	65+ス3

## 【保健体育部】

月	日	曜	内 容	人 数
6	17	金	第1回保健体育部会	18
9	13	火	第2回保健体育部会	17
10	2	日	おおむし健康スポーツDAY	200+ス36
10	14	金	「3歳児むし歯のない子」表彰 記念品等郵送	17
2	21	火	第3回保健体育部会	14
通年			健康づくり一町一事業	25+ス5

## 【環境部】

月	日	曜	内 容	人 数
5	24	火	第1回環境部会	12
5	29	日	公民館花壇・ふれあい花壇 整備	10
8	6	土	すいか糖度測定会	28+ス6
9	22	木	大虫小学校出前講座(ボカシ作り)	40+ス3
11	27	日	公民館花壇・ふれあい花壇 整備	10
2	28	火	第2回環境部会	7
通年	随時		大虫滝整備美化支援	175

## 【文化教養部】

月	日	曜	内 容	人 数
6	16	木	第1回文化教養部会	9
7	3	日	鬼ヶ嶽登山道整備	56
8	14	日	鬼ヶ嶽火祭りタイムツ登山	中止
8	30	火	文化祭打合せ	7
11	6	日	文化祭(活動報告・作品展示)(~11/13)	ス35
2	17	金	第2回文化教養部会	6

26

## 【安全防災部】

月	日	曜	内 容	人 数
6	1	水	第1回安全防災部会	17
6	26	日	お天気防災教室	35
7	11	月	安全交通茶屋事業	11
7	15	金	第2回安全防災部会	10
9	7	水	第3回安全防災部会	8
10	16	日	防災訓練事業「洪水ハザードマップの活用術」	44
11	27	日	交通安全茶屋事業	7
2	11	土	第4回安全防災部会	8

## 【まな部】

月	日	曜	内 容	人 数
6	7	火	第1回まな部部会	7
4	26	火	長寿の寺子屋・ストライクマッチボウリング	8
5	29	日	長寿の寺子屋・大虫小学校校庭除草	25
5	31	火	長寿の寺子屋・スティックリング	15
7	26	火	長寿の寺子屋・世代間ニュースポーツ交流	53
8	9	火	長寿の寺子屋・世代間ニュースポーツ交流	47
9	25	日	長寿の寺子屋・大虫小学校校庭除草	20
11	30	水	長寿の寺子屋・フレイル予防教室	30
12	24	土	青年学級・宅配サンタ	5組+ス2
5月~9月			団体育成事業・ミニトマト作りと収穫	31
5月~10月			団体育成事業・サツマイモ作りと収穫	29
6	8	水	団体育成事業・七夕飾り	7
8	3	水	団体育成事業・福鉄に乗って裁判所見学	7+ス3
8	13	土	団体育成事業・サマーフェスティバル	42
10	29	土	団体育成事業・ハロウィン交流会	27
11	20	日	団体育成事業・海の万華鏡づくり	14
12	3	土	団体育成事業・大根引きと大根洗い体験	5
12	17	土	団体育成事業・クリスマス会	10
5	27	金	マイライフ専科・池坊体験教室	4
6	23	木	マイライフ専科・スマホ教室(6/30、7/7)3回	16
1	28	土	マイライフ専科・恵方巻づくり教室	5+ス2
3	5	日	マイライフ専科・相続登記義務化に関する講演会	27+ス4
11	22	火	女性学級・「一人暮らし高齢者」年賀状作成	13

【外部会議】

月	日	曜	内 容	人 数
5	13	金	越前市自治連合会理事会	2
5	21	土	越前市自治連合会総会	代議員6+2
10	7	金	越前市自治連合会事務局長会議	1
11	11	金	3地区合同事業打合せ	1
12	20	火	越前市自治連合会理事会・理事研修会・交歓会	2
3	3	金	越前市自治連合会理事会	2

# 令和4年度収支決算報告書

(期間：令和4年4月1日～令和5年3月31日)

## 【収入の部】

(単位：円)

科 目	予算額(年度初)	予算額(補正後)	決算額	予算差異	摘 要
200 一般収入	10,283,763	10,603,763	11,677,908	1,394,145	
10 前年度繰越金②	2,592,363	2,592,363	2,592,363	0	
20 市交付金	5,817,000	6,137,000	7,109,000	1,292,000	暫定狹隘道路除雪事業費111.7万円、 防犯カメラ助成金58.5万円
30 賦課金(各町内)	1,574,400	1,574,400	1,709,700	135,300	
40 その他の一般収入	300,000	300,000	266,845	-33,155	印刷・コピー収入金ほか
210 特定収入	2,167,000	1,687,000	1,266,917	-900,083	
10 行政収入金	915,000	889,000	422,257	-492,743	
1 河川環境づくり推進事業	135,000	109,000	138,000	3,000	
5 青少年健全育成市民会議助成金	60,000	60,000	60,000	0	青少年育成部の事業に充当
8 生活支援体制交付金	720,000	720,000	224,257	-495,743	残金 市へ戻し
15 地域収入金	520,000	520,000	515,560	-4,440	
1 地域福祉活動協力金	520,000	520,000	515,560	-4,440	社会福祉部事業に充当
20 団体収入金	732,000	268,000	306,000	-426,000	
1 ふるさと踊り参加事業(サマフェス実行)	300,000	36,000	36,000	-264,000	ふるさと踊り事業参加奨励金
5 地区文化祭	200,000	0	0	-200,000	文化祭事業に充当
10 福祉推進員対策事業(社協議会)	232,000	232,000	270,000	38,000	福祉推進員活動費・社会福祉部に充当
30 利用者・参加者収入金	0	10,000	23,100	23,100	
9 その他	0	10,000	23,100	23,100	参加費徴収
40 その他の特定収入	0	0	0	0	
【収入合計】①	12,450,763	12,290,763	12,944,825	494,062	

## 【自己負担率】

科 目	予算額(年度初)	予算額(補正後)	決算額		摘 要
10 前年度繰越金②	2,592,363	2,592,363	2,592,363		
【収入合計】①	12,450,763	12,290,763	12,944,825		
自己財源③	3,126,400	2,672,400	2,821,205		
200 30 賦課金(各町内)	1,574,400	1,574,400	1,709,700		
200 40 その他の一般収入	300,000	300,000	266,845		
210 15 地域収入金	520,000	520,000	515,560		
210 20 団体収入金	732,000	268,000	306,000		
210 30 利用者・参加者収入金	0	10,000	23,100		
210 40 その他の特定収入	0	0	0		
自己財源比率(20%以上)：③/(①-②)	32%	28%	27%		

## 【支出の部】

科 目	予算額(年度初)	予算額(補正後)	決算額	予算差異	摘 要
300 区長会	1,826,000	1,671,000	2,801,844	975,844	
10 一般防犯灯電気料金補助事業	61,000	56,000	63,306	2,306	12町内
20 狹隘道路除排雪事業	145,000	145,000	1,117,470	972,470	除排雪交付金の全額を支出 10町内
30 町内ふれあい交流支援事業	500,000	350,000	500,000	0	7町内
40 雪どけクリーン作戦事業	380,000	380,000	381,068	1,068	土嚢袋等・13町内補助
50 河川一斉清掃事業	240,000	240,000	240,000	0	13町内
60 セミハード事業	500,000	500,000	500,000	0	LED新設4町内・町内環境整備9町内
350 事務局	3,620,000	5,549,200	5,021,393	1,401,393	
10 自治振興会運営に関する事業	2,030,000	3,979,200	3,881,736	1,851,736	
1 活動保険	170,000	169,200	169,200	-800	
2 負担金	380,000	380,000	385,000	5,000	自治連合会負担金他
3 通信費	150,000	150,000	111,823	-38,177	
4 手当	780,000	780,000	797,650	17,650	事務局長、会計責任者、事務局員手当他
5 飲物費	50,000	50,000	41,342	-8,658	部会、実行委員会他のお茶など
9 その他	500,000	2,450,000	2,376,721	1,876,721	各専門懇親費用@500 200人分 倉庫基礎・移設196万円、打合せ机・椅子 他
20 自治振興会印刷・コピーに関する事業	500,000	500,000	554,441	54,441	
40 春まつり事業	130,000	110,000	130,244	244	ライトアップのみ
50 地域生活支援体制整備検討事業	960,000	960,000	454,972	-505,028	研修会、ガイドブック増刊、支援・福祉推進費他

第1号議案

科 目	予算額(年度初)	予算額(補正後)	決算額	予算差異	摘 要
400 総務部	1,450,000	95,000	83,224	-1,366,776	
20 納涼祭事業	740,000	0	0	-740,000	中止
30 ふるさと踊り参加事業	560,000	70,000	69,184	-490,816	子供浴衣、講師指導、マスク 後に中止
40 ふるさとづくり大会事業	150,000	25,000	14,040	-135,960	防災諸費用、防災食購入費 (共同実施)
450 広報部	777,000	731,000	572,292	-204,708	
10 広報誌発行事業	710,000	710,000	559,234	-150,766	広報誌「おにがだけ」・フォトコンテスト
20 サイトの運営管理業務	21,000	21,000	13,058	-7,942	「おおむし、com」
30 ポスター作成事業	46,000	0	0	-46,000	納涼祭、文化祭中止 ポスター未作成
500 社会福祉部	875,000	825,000	787,862	-87,138	
10 高齢者・子育てサロン支援事業	110,000	80,000	68,442	-41,558	ふれあい集い、笑いヨガ、サロン助成
20 敬老会事業	470,000	450,000	446,584	-23,416	9月 高齢者(85歳以上)宅、記念品配布
30 配食サービス・恋愛事業支援事業	220,000	220,000	222,260	2,260	お菓子・弁当費用2/13 3/11
60 新生児訪問事業	75,000	75,000	50,576	-24,424	祝い品(おむつ、ティッシュ)
510 社会福祉部・保健体育部	125,000	45,000	10,880	-114,120	
10 ふれあい健康まつり事業	125,000	45,000	10,880	-114,120	虫歯のない子表彰
550 青少年育成部	565,000	470,000	415,490	-149,510	
10 ふるさとふれあい体験学習支援事業	4,000	4,000	0	-4,000	中止
20 小学校卒業・新入生記念品贈呈事業	152,000	152,000	146,650	-5,350	小学校卒業：和英辞典、新入生：記念品
30 青年の地域参加のための支援事業	105,000	105,000	20,659	-84,341	20歳つどい 記念品・燃料費・案内他
40 夏休み小学生ラジオ体操推進事業	40,000	0	0	-40,000	中止
50 あいさつ運動の推進事業	5,000	0	0	-5,000	
60 こども見守り推進事業	32,000	32,000	194,640	162,640	こども見守り看板、反射キーホルダー
70 小学校卒業生タイムカプセル事業	17,000	17,000	8,077	-8,923	タイムカプセル材料費
80 合宿通学体験活動支援事業	200,000	150,000	45,464	-154,536	8/3裁判所見学・11/18防災センター
95 青少年健全育成市民会議事業	10,000	10,000	0	-10,000	
560 青少年育成部・保健体育部	63,000	63,000	32,961	-30,039	
10 さがして歩こう大虫の宝事業	63,000	63,000	32,961	-30,039	参加景品、飲物
600 保健体育部	457,000	422,000	250,956	-206,044	
10 健康づくり事業	32,000	32,000	25,000	-7,000	ノルデック・早朝ヨガ講習会・講師料
20 地区体育祭支援事業	300,000	300,000	200,956	-99,044	10/2 スポーツDAY
30 健康推進トライ事業	50,000	50,000	15,000	-35,000	10月健康講演会・講師料
40 健康づくり一町一事業	75,000	40,000	10,000	-65,000	1町内
650 環境部	285,000	285,000	308,769	23,769	
10 環境学習事業	70,000	56,000	55,426	-14,574	スイカ苗、コンクール賞品他
20 小学校出前講座事業	30,000	30,000	23,200	-6,800	ぼかし指導、講師料・材料他
30 花と緑の事業	118,000	132,000	171,278	53,278	花壇の花苗、肥料、不法投棄看板
40 大虫滝整備美化事業	67,000	67,000	58,865	-8,135	草刈り機の借上げ・お茶・整備他
700 文化教養部	710,000	84,000	34,984	-675,016	
10 地区文化祭事業	430,000	50,000	984	-429,016	中止
20 鬼ヶ嶽火祭り支援事業	250,000	0	0	-250,000	中止
30 鬼ヶ嶽登山道整備支援事業	30,000	34,000	34,000	4,000	草刈機等借上げ代
750 安全防災部	300,000	1,275,000	1,075,453	775,453	
10 交通安全茶屋事業	20,000	20,000	12,075	-7,925	マスク・飲み物 3日間
20 総合防災訓練事業	180,000	55,000	56,080	-123,920	6/26防災教室 10/16防災訓練 用品購入・材料費他
30 防犯パトロール事業	50,000	1,150,000	959,495	909,495	パトロール自動車燃料費・防犯カメラ90万
40 交通安全推進事業	50,000	50,000	47,803	-2,197	立て看板清掃用具、飲み物他、
800 まな部	250,000	250,000	204,667	-45,333	
10 長寿の寺子屋事業	30,000	30,000	14,232	-15,768	用具費 ニュースポーツ交流
20 青年学級事業	50,000	50,000	1,650	-48,350	サンターCD
40 マイライフ専科事業	70,000	70,000	101,597	31,597	スマホ教室3日間、相続講習、恵方巻作り、日本語支援講師代等
50 団体育成事業	50,000	50,000	56,699	6,699	サツマイモ植、ハピネス夏祭り・ピザ作り
51 女性学級	50,000	50,000	30,489	-19,511	高齢者一人暮らし方年賀状、文化祭事前練習
900 その他の支出	1,147,763	1,147,763	0	-1,147,763	
10 予備費	1,147,763	1,147,763	0	-1,147,763	
【支出合計】	12,450,763	12,912,963	11,600,775	-849,988	
当期収支差額	0	-622,200	1,344,050	1,344,050	令和4年度繰越金額

決算時余剰金/歳出決算額＝

11.6%

20%以下のこと

## おおむし地区振興会会則の一部改正について（案）

【改正理由】

- ・専門部会部長の任期を原則1期2年とする。

現 行	改 正
<p>（役員の任期）</p> <p>第9条 役員の任期は、原則2年とし、再任は妨げない。</p> <p>2 役員の中で欠員が生じたときは、補欠役員の補充を行うことができる。ただし、任期は、前任者の残任期間とする。</p>	<p>（役員の任期）</p> <p>第9条 <u>役員の任期は、2年とし、再任は妨げないが、専門部会部長の任期は、原則1期2年とする。</u></p> <p>2 役員の中で欠員が生じたときは、補欠役員の補充を行うことができる。ただし、任期は、前任者の残任期間とする。</p>

※改正年月日 令和5年4月22日。

## 令和5年度おむし地区振興会 事業計画（案）

- 【目 標】 住みたくなる、人にやさしい“おおむし”
- 【方 針】
- ・事業の中止等による地区内自治活動、コミュニケーションの停滞を解消する事業の推進を図る
  - ・外国人居住者の急増に対応した多文化共生への取り組みを図る
  - ・新たな入居者の振興会及び町内事業への参画を図る
  - ・自治振興会事業への参画人材の発掘を図り、町内推薦者の人材登用を図る
  - ・地区広報誌及び振興会ホームページの充実による発信力の強化を図る
  - ・課題解決型事業の実践を図る
  - ・小学校・小学校PTA・町内子ども会との連携による子どもの健全育成を図る
  - ・犯罪防止策等を図る
  - ・青年層の地域活動への参画支援強化を図る
  - ・高齢化率の進展に伴う地域生活支援体制の整備を図る
  - ・福祉推進員の活動環境整備と主体的事業の推進を図る
  - ・地区スポーツ協会、健康づくり推進員会との連携による振興策の推進を図る
  - ・歴史遺産（有形・無形）の発掘と保全を図る
  - ・伝統行事の活性化を図る
  - ・自然災害多発に伴う防災意識、防災力の向上を図る
  - ・防災パトロール強化による犯罪防止策の推進を図る
  - ・不法投棄撲滅運動の推進を図る
- 【区長会】
- ・一般防犯灯電気料金補助事業
  - ・狭隘道路除排雪事業
  - ・町内ふれあい交流支援事業
  - ・雪どけクリーン作戦事業
  - ・河川一斉清掃事業
  - ・セミハード事業（町内環境整備・防犯灯設置）
  - ・LINEによる連絡体制
- 【事務局】
- ・自治振興運営に関する事業
  - ・自治振興会印刷、コピーに関する事業
  - ・吉野瀬春まつり事業  
ライトアップ＜令和5年3月27日（月）～4月7日（金）＞  
ライトアップのみ実施する。
  - ・地域生活支援体制整備事業
  - ・福祉ネットワーク事業
  - ・LINEによる行事等予定周知

- 【総務部】
- ・納涼祭事業 <令和5年8月 日( ) 予定>  
従来で開催時期及び内容等を変更することを考慮する。
  - ・ふるさと踊り参加事業 <令和5年8月 日( ) 予定>  
越前市サマーフェスティバルの開催状況により対応を検討する
  - ・ふるさとづくり大会事業

- 【広報部】
- ・広報誌発行事業
  - ・サイトの運営管理事業
  - ・ポスター作成事業
  - ・LINEの友だち登録促進

- 【社会福祉部】
- ・地域高齢者支援事業
  - ・敬老会事業  
従来で開催時期及び内容等を変更することを検討する。
  - ・配食サービス・友愛事業支援事業
  - ・新生児訪問事業

- 【社会福祉部／保健体育部】
- ・ふれあい健康まつり事業

- 【青少年育成部】
- ・ふるさとふれあい体験学習支援事業
  - ・小学校卒業、新入生記念品贈呈事業
  - ・青年の地域参加のための支援事業
  - ・新成人のつどい <令和6年1月7日予定>
  - ・中学3年生を送る会 <令和6年3月 日>
  - ・夏休み小学生ラジオ体操推進事業
  - ・子供見守り推進事業
  - ・小学校卒業生タイムカプセル事業 <令和6年3月 日>
  - ・合宿通学体験活動支援事業  
新型コロナウイルス感染防止の為、合宿通学は中止し、代替として防災体験学習を実施する。
  - ・青少年健全育成市民会議への参加

- 【青少年育成部／保健体育部】
- ・さがして歩こう大虫の宝事業



- 【保健体育部】
- ・健康づくり事業
  - ・地区体育祭支援事業 <令和5年6月4日(日) 半日> 予備日なし
  - ・健康推進トライ事業
  - ・健康づくり一町一事業
- 【環境部】
- ・環境学習事業
  - ・小学校出前講座事業
  - ・花と緑の事業
  - ・大虫滝整備美化事業
- 【文化教養部】
- ・地区文化祭事業 <令和5年 月 日( )>  
開催時期及び内容等を変更することを検討する。
  - ・鬼ヶ嶽火祭り支援事業 <令和5年8月15日(火)>
  - ・鬼ヶ嶽登山道整備支援事業 <令和5年7月 日(日)>
- 【安全防災部】
- ・交通安全茶屋事業
  - ・交通安全推進事業
  - ・防犯パトロール事業
  - ・防犯カメラ設置
  - ・総合防災訓練事業
- 【まな部】
- ・長寿の寺子屋事業
  - ・青年学級事業
  - ・マイライフ専科事業
  - ・団体育成事業
  - ・女性学級事業

# 大虫地区地域振興計画

「住みたくなる、人にやさしい“おおむし”」

## 1 計画の期間

2022年度(令和4年度)から2024年度(令和6年度)

## 2 地区の現状

### 《歴史・環境》

当大虫地区は日野川左岸の支流、吉野瀬川を境とする丹生山地の南、越前市の西部に位置し、南西部には大虫神社の古跡でもある信仰の山、鬼ヶ嶽(標高532・5m)がそびえている。この鬼ヶ嶽は登山道の整備に加え登山ブームにより手軽な山として人気があり多くの登山者で賑わっている。

また、古墳時代の「舟山古墳群」、白鳳時代の寺院跡である「大虫廃寺」、奈良時代の丹生郡衙跡と推定されている「高森遺跡」、平安時代の「延喜式」に式内明神大社として掲載されている「大虫神社」や、「われのみし聞けばさぶしもほととぎす 丹生の山辺に行き鳴かなも」と奈良時代の万葉集にもうたわれているなど、古い歴史を持つ地域である。

その一方で地区の南には日本を代表する電子部品メーカー、自動車部品メーカーの大工場が立地していることもあり、多くの従業員あるいは多くの外国人従業員が居住しており、古い歴史と先端産業が共存する地域である。

### 《面積・人口》

- ・地区の面積 13.74平方キロメートル
- ・集落数 13町
- ・世帯、人口

時期	地区人口(世帯数)	65歳以上人口	高齢者比率	外国人人口	外国人比率
2015.4.1	6059人(2061)	1259人	20.78%	474人	7.8%
2018.4.1	6065人(2205)	1393人	22.97%	717人	11.8%
2021.4.1	5952人(2271)	1430人	24.03%	840人	14.1%

## 3-1 地区の課題

### 《コロナ禍》

- ・事業の中止等による地区内自治活動、コミュニケーションの停滞

### 《新入居者の増加》

- ・外国人居住者の急増に対応した多文化共生への取組み
- ・新たな入居者の振興会(町内)事業への参画

#### 《組織の充実・強化》

- ・自治振興会事業への参画人材の発掘
- ・町内推薦者の人材登用による若返り

#### 《更なる地区活性化への取り組みの強化》

- ・地区広報誌及び振興会ホームページの充実による発信力の強化
- ・課題解決型事業の実践

#### 《青少年の健全育成と青年層の地域活動参加》

- ・小学校、小学校PTA、町内子ども会との連携による子どもの健全育成
- ・子どもたちへの声掛け事案発生に伴い、犯罪防止対策
- ・青年層の地域活動への参画支援強化

#### 《社会福祉及び高齢者福祉の充実》

- ・高齢化率の進展に伴う地域生活支援体制の整備
- ・福祉推進員の活動環境整備と主体的事業の推進

#### 《健康づくりとスポーツの振興》

- ・地区スポーツ協会、健康づくり推進委員会との連携による振興策の推進

#### 《環境美化及び自然環境の保全》

- ・不法投棄撲滅運動の推進

#### 《地区の歴史、文化、伝統行事の高揚》

- ・歴史遺産（有形・無形）の発掘と保全
- ・伝統行事の活性化

#### 《地域防災力の向上》

- ・自然災害多発に伴う防災意識、防災力の向上
- ・防災パトロール強化による犯罪防止策の推進

### 3-2 自治振興会事業直近6年（3カ年2期）の総括

- ・地区区長会との一体感向上により、地区行事がスムーズに実施できた。
- ・自治振興会の組織、事業内容の地区民への浸透度がまだ低く、地区民の自治振興会への参画意識が高まらない。
- ・社会環境の変化（多文化共生等）に伴う課題解決型事業の取り組みが必要となっている。
- ・振興会事業への参加者が毎年増加してきていたがコロナ禍の影響により一昨年以降は減少傾向にあり、これまでの取り組みが停滞する恐れがある。

#### 〈振興会事業参加者数（延べ）〉

年度	2015年度	2016年度	2017年度	2018年度	2019年度	2020年度
参加者数	17757人	19323人	19781人	19423人	17502人	5353人

## 4 地区の目標

「住みたくなる、人にやさしい“おおむし”」

## 5 地区の将来像、目標

- ・思いやりのある心豊かな人づくり
- ・歴史と自然にふれあう憩いのまち大虫
- ・みんなが気持ちよく生活できる環境の実現
- ・安全で安心なまちづくり
- ・元気な大虫を目指す人づくり、町づくり

## 6 地区の基本方針

- ・多文化との共生を図る
- ・いきいきと暮らせる福祉の実現
- ・健やかな心を育て、若人の知恵を活かす
- ・ふれあいをつくろう元気な心とからだ
- ・参加して学ぼう環境のマナー
- ・豊かな環境、歴史を土台に地区住民の文化意識の高揚を図る
- ・地域防災意識を高め、自助共助の体制を構築する
- ・明るく心豊かな地域を目指す為地区住民と共に多様な社会教育を推進する、

## 7 実施計画

別紙「大虫地区地域振興計画体系表（令和4年度～令和6年度）」のとおり

## 8 組織、会則

組織 「おおむし地区振興会組織表」のとおり

会則 「おおむし地区振興会会則」のとおり

# 大虫地区地域振興計画体系表

地区の目標 「住みたくなる, 人にやさしい“おおむし”」

担当部門	地区の将来像	地区の基本方針	実現のための事業	実施年度		
				R4	R5	R6
区長会			防犯灯電気料補助事業	○	○	○
			狹隘道路除排雪事業	○	○	○
			町内ふれあい交流支援事業	○	○	○
			雪どけクリーン大作戦事業	○	○	○
			河川一斉清掃事業	○	○	○
			セミハード事業	○	○	○
			LINEによる連絡体制	○	○	○
事務局			自治振興会運営に関する事業	○	○	○
			印刷・コピーに関する事業	○	○	○
			吉野瀬春まつり事業	○	○	○
			地域生活支援体制整備事業	○	○	○
			地域振興計画策定事業			○
			福祉ネットワーク事業	○	○	○
			LINEによる行事等予定周知	○	○	○
総務部		区長会等と協力体制強化と多文化共生事業強化	納涼祭事業	○	○	○
			ふるさと踊り参加事業	○	○	○
			ふるさとづくり大会事業	○	○	○
広報部		振興会ホームページ充実による外部への発信力強化	広報誌発行事業	○	○	○
			サイト運営管理事業	○	○	○
			ポスター作成事業	○	○	○
			LINEの友だち登録促進	○	○	○
社会福祉部	住みたくなる, 人にやさしい“おおむし”	いきいきと暮らせる福祉の実現	地域高齢者支援事業・子育てサロン支援	○	○	○
			敬老会事業	○	○	○
			配食サービス・友愛支援事業	○	○	○
			新生児訪問事業	○	○	○
社福・保体部			ふれあい健康まつり事業	○	○	○
青少年育成部	思いやりのある心豊かな人づくり	健やかな心を育て, 若人の知恵を活かす	ふるさとふれあい体験学習支援事業	○	○	○
			小学校卒業・新入生記念品贈呈事業	○	○	○
			青年の地域参加支援事業	○	○	○
			夏休み小学生ラジオ体操推進事業	○	○	○
			子ども見守り推進事業	○	○	○
			小学校卒業生タイムカプセル事業	○	○	○
			合宿通学体験活動支援事業	○	○	○
			青少年健全育成市民会議事業	○	○	○
青少年・保体部			さがして歩こう大虫の宝事業	○	○	○

担当 部門	地区の将来像	地区の基本方針	実現のための事業	実施年度		
				R4	R5	R6
保健 体育部	思いやりのある 心豊かな人づくり	ふれあいであつころ う元気な心とから だ	健康づくり事業	○	○	○
			地区体育祭支援事業	○	○	○
			健康推進トライ事業	○	○	○
			健康づくり一町一事業	○	○	○
環境部	みんなで気持ちよ く生活できる環境 の実現	参加して学ぼう 環境のマナー	環境学習事業	○	○	○
			小学校出前講座事業	○	○	○
			花と緑の事業	○	○	○
			大虫の滝周辺美化事業	○	○	○
文化 教養部	思いやりのある 心豊かな人づくり	豊かな環境、歴史 を土台に地区住民 の文化意識の高揚 を図る	文化祭事業	○	○	○
			鬼ヶ嶽火祭り支援事業	○	○	○
			鬼ヶ嶽登山道整備支援事業	○	○	○
安全 防災部	安全で安心なまち づくり	地域防災意識を 高める	交通安全茶屋事業	○	○	○
			交通安全推進事業	○	○	○
			防犯パトロール事業	○	○	○
			防災訓練事業	○	○	○
			防犯カメラ事業	○	○	○
まな部 (社会教育)	元気な大虫を目指 す人づくり、町づ くり	明るく心豊かな地 域を目指す為地区 住民と共に多様な 社会教育を推進す る	長寿の寺子屋事業	○	○	○
			青年学級事業	○	○	○
			マイライフ専科事業	○	○	○
			団体育成事業	○	○	○
			女性学級事業	○	○	○

令和5年度予算(案)

(期間: 令和5年4月1日~令和6年3月31日)

【収入の部】

(単位: 円)

科目	前年度決算	本年度予算	差異	摘要
200 一般収入	11,677,908	8,838,250	-2,839,658	
10 前年度繰越金②	2,592,363	1,344,050	-1,248,313	
20 市交付金	7,109,000	5,573,000	-1,536,000	市内示額(除排雪交付金14.6万円含む)
30 賦課金(各町内)	1,709,700	1,621,200	-88,500	
40 その他の一般収入	266,845	300,000	33,155	印刷、コピー収入金
210 特定収入	1,266,917	2,028,000	761,083	
10 行政収入金	422,257	915,000	492,743	
1 河川環境づくり推進事業	138,000	135,000	-3,000	区長会、河川一斉清掃事業に充当
5 青少年健全育成市民会議助成金	60,000	60,000	0	青少年育成部の事業に充当
8 生活支援体制交付金	224,257	720,000	495,743	生活支援・介護予防サービス交付金
15 地域収入金	515,560	520,000	4,440	
1 地域福祉活動協力金	515,560	520,000	4,440	社会福祉部の事業に充当
20 団体収入金	306,000	593,000	287,000	
1 ふるさと踊り参加事業(サマフェス実行)	36,000	300,000	264,000	ふるさと踊り事業に充当
5 地区文化祭	0	200,000	200,000	文化祭事業に充当
6 自治連合会	0	0	0	
10 福祉推進員対策事業	270,000	93,000	-177,000	福祉推進員活動費に充当
30 利用者・参加者収入金	23,100	0	-23,100	
1 さがして歩こう大虫の宝	0	0	0	
9 その他	23,100	0	-23,100	
40 その他の特定収入	0	0	0	
【収入合計】①	12,944,825	10,866,250	-2,078,575	

【自己負担率】

科目	前年度決算	本年度予算	差異	摘要
10 前年度繰越金②	2,592,363	1,344,050		
【収入合計】①	12,944,825	10,866,250		
自己財源③	2,821,205	3,034,200		
200 30 賦課金(各町内)	1,709,700	1,621,200		
200 40 その他の一般収入	266,845	300,000		
210 15 地域収入金	515,560	520,000		
210 20 団体収入金	306,000	593,000		
210 30 利用者・参加者収入金	23,100	0		
210 40 その他の特定収入	0	0		
自己財源比率(20%以上): ③/(①-②)	27%	32%		

【支出の部】

科目	前年度決算	本年度予算	差異	摘要
300 区長会	2,801,844	1,503,000	-1,298,844	
10 一般防犯灯電気料金補助事業	63,306	61,000	-2,306	
20 狹隘道路除排雪事業	1,117,470	146,000	-971,470	除排雪交付金の全額を支出
30 町内ふれあい交流支援事業	500,000	400,000	-100,000	
40 雪どけクリーン作戦事業	381,068	304,000	-77,068	R6/3
50 河川一斉清掃事業	240,000	192,000	-48,000	R5/7 予定
60 セミハード事業	500,000	400,000	-100,000	町内環境整備・防犯灯設置補助
350 事務局	5,021,393	4,287,000	-734,393	
10 自治振興会運営に関する事業	3,881,736	2,820,000	-1,061,736	
1 活動保険	169,200	170,000	800	
2 負担金	385,000	390,000	5,000	
3 通信費	111,823	120,000	8,177	
4 手当	797,650	700,000	-97,650	
5 飲物費	41,342	40,000	-1,342	
9 その他	2,376,721	1,400,000	-976,721	倉庫購入費80万円含む
20 自治振興会印刷・コピーに関する事業	554,441	550,000	-4,441	
40 春まつり事業	130,244	104,000	-26,244	ライトアップ等(R5/3/27~4/7)
50 地域生活支援体制整備検討事業	454,972	813,000	358,028	高齢者の生活支援・介護予防・福祉推進関係費、収入:生活支援72万+社協9.3万

第3号議案

科 目	前年度決算	本年度予算	差異	摘 要
400 総務部	83,224	1,050,000	966,776	
20 納涼祭事業	0	550,000	550,000	R5/8 予定
30 ふるさと踊り参加事業	69,184	400,000	330,816	R5/8 予定
40 ふるさとづくり大会事業	14,040	100,000	85,960	
450 広報部	572,292	697,000	124,708	
10 広報誌発行事業	559,234	630,000	70,766	写真コンテスト含む
20 サイトの運営管理業務	13,058	21,000	7,942	
30 ポスター作成事業	0	46,000	46,000	納涼祭・文化祭
500 社会福祉部	787,862	701,000	-86,862	
10 高齢者・子育てサロン支援事業	68,442	88,000	19,558	収入 地域福祉活動協力金より
20 敬老会事業	446,584	376,000	-70,584	R5/9予定 収入 地域福祉活動協力金より
30 配食サービス・友愛事業支援事業	222,260	176,000	-46,260	収入 地域福祉活動協力金より
60 新生児訪問事業	50,576	61,000	10,424	
510 社会福祉部・保健体育部	10,880	90,000	79,120	
10 ふれあい健康まつり事業	10,880	90,000	79,120	R5/11 予定
550 青少年育成部	415,490	490,000	74,510	
10 ふるさとふれあい体験学習支援事業	0	4,000	4,000	
20 小学校卒業・新入生記念品贈呈事業	146,650	152,000	5,350	
30 青年の地域参加のための支援事業	20,659	105,000	84,341	新成人R6/1 予定 中3生送るR6/3予定
40 夏休み小学生ラジオ体操推進事業	0	20,000	20,000	
60 こども見守り推進事業	194,640	32,000	-162,640	
70 小学校卒業生タイムカプセル事業	8,077	17,000	8,923	R6/3 予定
80 合宿通学体験活動支援事業	45,464	150,000	104,536	R5/11 予定
95 青少年健全育成市民会議事業	0	10,000	10,000	
560 青少年育成部・保健体育部	32,961	63,000	30,039	
10 さがして歩こう大虫の宝事業	32,961	63,000	30,039	R5/6 予定
600 保健体育部	250,956	347,000	96,044	
10 健康づくり事業	25,000	27,000	2,000	
20 地区体育祭支援事業	200,956	240,000	39,044	R5/6 AM予定
30 健康推進トライ事業	15,000	40,000	25,000	
40 健康づくり一町一事業	10,000	40,000	30,000	
650 環境部	308,769	264,000	-44,769	
10 環境学習事業	55,426	56,000	574	
20 小学校出前講座事業	23,200	25,000	1,800	
30 花と緑の事業	171,278	123,000	-48,278	
40 大虫滝整備美化事業	58,865	60,000	1,135	
700 文化教養部	34,984	580,000	545,016	
10 地区文化祭事業	984	350,000	349,016	R5/10/ 予定
20 鬼ヶ嶽火祭り支援事業	0	200,000	200,000	R5/8/ 予定
30 鬼ヶ嶽登山道整備支援事業	34,000	30,000	-4,000	R5/7/ 予定
750 安全防災部	1,075,453	260,000	-815,453	
10 交通安全茶屋事業	12,075	20,000	7,925	夏・年末
20 総合防災訓練事業	56,080	130,000	73,920	R5/ / 予定
30 防犯パトロール事業	959,495	70,000	-889,495	防犯カメラ電気代含む
40 交通安全推進事業	47,803	40,000	-7,803	
800 まな部	204,667	250,000	45,333	
10 長寿の寺子屋事業	14,232	30,000	15,768	世代間応援、健康寿命講座
20 青年学級事業	1,650	50,000	48,350	宅配サンタ
40 マイライフ専科事業	101,597	70,000	-31,597	講座
50 団体育成事業	56,699	50,000	-6,699	放課後子供教室
51 女性学級	30,489	50,000	19,511	
900 その他の支出	0	284,250	284,250	
10 予備費	0	284,250	284,250	
【支出合計】	11,600,775	10,582,000	-1,018,775	

令和4年度繰越金

1,344,050

予算額減少や事業見直し等々により、予定日程変更・予算補正する事があります。



# おおむし地区振興会会則

(名称)

第1条 本会は、おおむし地区振興会（以下「振興会」という）という。

(事務所)

第2条 本会の事務所を越前市丹生郷町第13号20番地の1の大虫公民館内におく。

(目的)

第3条 本会は、大虫地区（以下「地区」という。）住民が自ら地区の将来像を考え、住民の信頼関係のもと、その実現に向けて地区住民が行動することによって住みよいまちづくりと住民自治の振興に寄与することを目的とする。

(事業)

第4条 本会は、前条の目的を達成するために次の事業を行う。

- (1) 地区の未来づくりと地域振興計画の策定および見直し事業
- (2) 自治基本事業
- (3) 社会福祉の充実と推進事業
- (4) 教育および青少年育成の推進事業
- (5) 健康増進、スポーツ振興事業
- (6) 生活環境改善、循環型社会の推進事業
- (7) 教養文化の推進および地区の歴史保存・継承事業
- (8) 安全および防災に関する事業
- (9) 広報事業
- (10) 社会教育講座事業
- (11) その他目的達成に必要な事業

(組織)

第5条 組織は、振興会組織表（別表1）のとおりとする。

- 2 本会の会員は、全地区住民とする。
- 3 本会は、年齢、男女の別、社会的地位を問わず、会員が自由に参加できるものとし、また青少年層の積極的な参加の促進に努める。
- 4 本会は、合議制による民主的な組織運営を行うものとする。

(役員)

第6条 本会に次の役員をおく。

- |              |     |
|--------------|-----|
| (1) 会長       | 1名  |
| (2) 副会長      | 3名  |
| (3) 町内区長理事   | 13名 |
| (4) 専門部会部長理事 | 9名  |
| (5) 監事       | 2名  |
| (6) 参与       | 1名  |
| (7) 事務局長     | 1名  |
| (8) 会計責任者    | 1名  |

(9) 事務局員 3名

2 理事は、各町内区長（自治会長含む、以下同じ）及び、専門部会部長とする。

3 おおむし地区振興会に顧問を置くことができる。

（役員を選出）

第7条 役員を選出方法は、それぞれ次のとおりとする。

(1) 会長は、地区区長会長とし、総会において承認を得る。

(2) 副会長は、地区区長会副会長・大虫小学校 PTA 会長・地区健康づくり推進委員会会長とし、総会において承認を得る。

(3) 町内区長理事は、各町内区長を充てる。

(4) 専門部会部長理事は、各専門部会において互選された部会部長を充てる。

(5) 監事は、会員の中から理事会で選出し、総会において承認を得る。

(6) 参与は、地区公民館館長を充てる。

(7) 事務局長、会計責任者は任期満了を迎える年の最終理事会において会員の中から選任し会長が委嘱する。

(8) 事務局員は、振興会事務員と公民館主事を充てる。

（役員の仕事）

第8条 役員の仕事は、次のとおりとする。

(1) 会長は、本会を代表し会務を統括する。

(2) 副会長は、会長を補佐し、会長事故ある時はその職務を代行する。

(3) 区長理事は、主として第14条の業務を掌管し遂行する。

(4) 専門部会部長理事は、掌管する事業を遂行する。

(5) 参与は、事業実績・計画策定に関する相談業務及び、社会教育講座事業の指導を行う。

(6) 監事は、会計、資産の状況及び事業の執行状況を監査し、総会に報告する。

(7) 事務局長、会計責任者、事務局員は、庶務および会計の事務処理にあたる。

（役員の仕事）

第9条 役員の仕事は、原則2年とし、再任は妨げない。

2 役員の中で欠員が生じたときは、補欠役員の補充を行うことができる。ただし、任期は、前任者の残任期間とする。

（代議員）

第10条 各町内に代議員をおく。代議員の数は、町内の構成人口を基準とした町内代議員選出基準表（別表2）の数とする。

2 町内代議員は、各町内の規定において、町内会員より男女の比率が等しくなるよう、また年齢を考慮して選出する。

3 町内代議員は、各区長による事務局への届け出制とし、その任期は1年とする。ただし、再任は妨げない。

（会議）

第11条 本会の会議は、総会、理事会、区長会、部長会、実行委員会、専門部会とする。

（総会）

第12条 総会は、代議員をもって構成する最高の決議機関であって、この会則に定める事項のほか、この会の目的を達成する為に必要な重要事項を決議する。

- 2 定期総会は、会長の招集により毎年1回以上開催する。
- 3 臨時総会は、会長が必要と認めたとときのほか、代議員または理事の3分の1以上の要求があったときに会長の招集により開催する。
- 4 会長は、やむを得ない事由により定期総会または臨時総会を開催することができないと認めるときは、書面による議決を行うことができる。
- 5 会長は、前項の規定による書面議決を行うときは、あらかじめ書面議決の方法等について、第13条に規定する理事会において審議し、承認を得なければならない。
- 6 総会は、委任状を含め、代議員の2分の1以上の出席により成立し、その議事は出席者および委任状を含めた過半数で議決する。可否同数の場合は、議長の決するところによる。
- 7 総会は、次の事項を審議する。
  - (1) 地域振興計画の策定や見直し
  - (2) 会則の改正
  - (3) 事業報告および決算
  - (4) 事業計画案および予算案
  - (5) 総会で提案された事項
- 8 総会には、議長1名、書記1名、議事録署名人2名をおく。
- 9 議長は、出席代議員の中から会長が指名し、出席代議員の承認により選出する。
- 10 書記、議事録署名人は、議長が指名する。ただし、議事録署名人は、出席代議員の中から選出する。
- 11 議長は、総会の議事進行を行う。
- 12 書記は、総会の議事について、会議の運営状況、発言内容、議事の進行等を記載した議事録を作成し、議長および議事録署名人の署名押印を得なければならない。なお、議事録は、事務局が保管管理する。

(理事会)

第13条 理事会は、会長、副会長、区長理事、専門部会部長理事、参与、事務局長、会計責任者、事務局員をもって構成し、会長が招集し、次の事項を審議し、各専門部会とともに事業を遂行する。又、監事は、必要に応じ、理事会に出席して意見を述べることができる。

- (1) 本会運営の基本事項
- (2) 地区負担金等財政的支援に関すること
- (3) 地域振興計画の策定および見直し
- (4) 総会に付議する事項
- (5) 緊急を要する重要事項
- (6) その他必要事項

2 会長は、やむを得ない事由により理事会を開催することができないと認めるときは、書面による議決を行うことができる。

3 前項に規定する書面による審議において、理事会の構成員の過半数の同意があったときは、審議事項が承認されたものとみなす。

(区長会)

第14条 各町内区長は、次の事項を掌管し業務を行なうものとする。

- (1) 行政協力業務に関する事項

- (2) 防犯灯の管理に関する事項
- (3) 狭隘道路の除排雪に関する事項
- (4) 公共施設等の整備・充実にに関する事項
- (5) 各町内において区長が行う事項
- (6) その他必要事項

2 区長会は、行政協力協定の締結に関する事項を会長に一任する。

(部長会)

第 14 条の 2 部長会は、専門部会部長及び事務局をもって構成し、次の事項を協議する。

- (1) 年間の事業の遂行及び報告に関する事項
- (2) 各部間の協力及び連携に関する事項
- (3) その他必要事項

(実行委員会)

第 15 条 実行委員会は、会長、副会長、区長理事、専門部会部長理事、各専門部会副部長、各種団体長、地区関係機関、事務局長、会計責任者、事務局員および公民館長をもって構成し、会長が招集し、次の事項を審議する。

ただし、区長理事、専門部副部長、各種団体長、地区関係機関については、審議事項に直接関係する場合に招集する。

- (1) 各専門部が企画した地区行事に関する事項
- (2) その他、地区全体に関する重要な事項

(大虫地区福祉ネットワーク協議会)

第 16 条 大虫地区福祉ネットワーク協議会は、会長、副会長、区長理事、民生・児童委員、地区関係機関、事務局長、会計責任者をもって構成し、会長が招集し、次の事項を審議する。

- (1) 地域福祉と生活支援体制整備に向けた事項
- (2) その他必要事項

(専門部会)

第 17 条 専門部会は、地区住民および地区内の各種団体からの団体長または、団体推薦の専任員に加え一般公募者そして、町内推薦者(別表 3)からなる部員をもって構成し、部員の互選により、部長 1 名、副部長若干名、書記 1 名、会計 1 名を選出する。また、3 項(9)まな部については別途、地域支援主事(公民館主事)が加わる。

ただし、選出に際しては、男女の比率が等しくなるよう、また年齢にも考慮する。

2 専門部会は、部長が招集し、事業の企画、調整、運営実行をおこなう。

3 専門部会は、次の 9 部とし、その主たる事業は次のとおりとする。

- (1) 総務部  
統括事業、他に属さない事業
- (2) 広報部  
振興会の取材、広報事業
- (3) 社会福祉部  
社会福祉の充実と推進に関する事業
- (4) 青少年育成部  
教育および青少年育成の推進に関する事業

- (5) 保健体育部  
健康増進、スポーツ振興に関する事業
- (6) 環境部  
生活環境改善、循環型社会の推進に関する事業
- (7) 文化教養部  
教養文化の推進および地区の歴史保存・継承に関する事業
- (8) 安全防災部  
安全および防災に関する事業
- (9) まな部  
社会教育講座事業

4 専門部会部長は、書記に会議録を作成させ、資料とともに事務局に提出し、事務局が保管管理するものとする。

(会計)

第18条 本会の経費は、賦課金、交付金、補助金、寄付金およびその他の収入をもってあてる。

2 会長は、予算の調整後に、既定の予算に追加その他の変更を加える必要が生じたときは、補正予算を調整し、これを理事会に提出し、承認を受けるものとする。

第19条 本会の会計年度は、4月1日から翌年の3月31日までとする。

(情報等の公開広報)

第20条 本会の会議等は、すべて公開を原則とし、事業計画、事業報告、予算、決算についても地区住民に広く周知するものとする。

2 会員は、いつでも振興会の会計帳簿および議事録または会議記録の閲覧を申請することができる。

3 前項の規定による閲覧申請があった場合には、会長は遅滞なくこれを許可し、関係者立会いの上、閲覧させなければならない。

4 振興会は、前項の規定による閲覧に際しては、個人の権利及び利益が侵害されることがないように個人情報の保護に必要な措置を講ずるものとする。

(その他)

第21条 この規定に定めるもののほか、必要な事項は会長が総会に諮り別に定める。

第22条 この会の慶弔に関する規定は別に定める。

付 則

この会則は、平成16年3月7日より施行する。

この会則は、平成17年4月30日より施行する。

この会則は、平成18年4月27日より施行する。

この会則は、平成19年4月26日より施行する。

この会則は、平成20年4月24日より施行する。

この会則は、平成21年4月23日より施行する。

この会則は、平成22年4月24日より施行する。

この会則は、平成24年4月20日より施行する。

この会則は、平成25年4月20日より施行する。

この会則は、平成 28 年 4 月 16 日より施行する。

この会則は、令和 2 年 4 月 18 日より施行する。

この会則は、令和 3 年 4 月 29 日より施行する。

別表 2

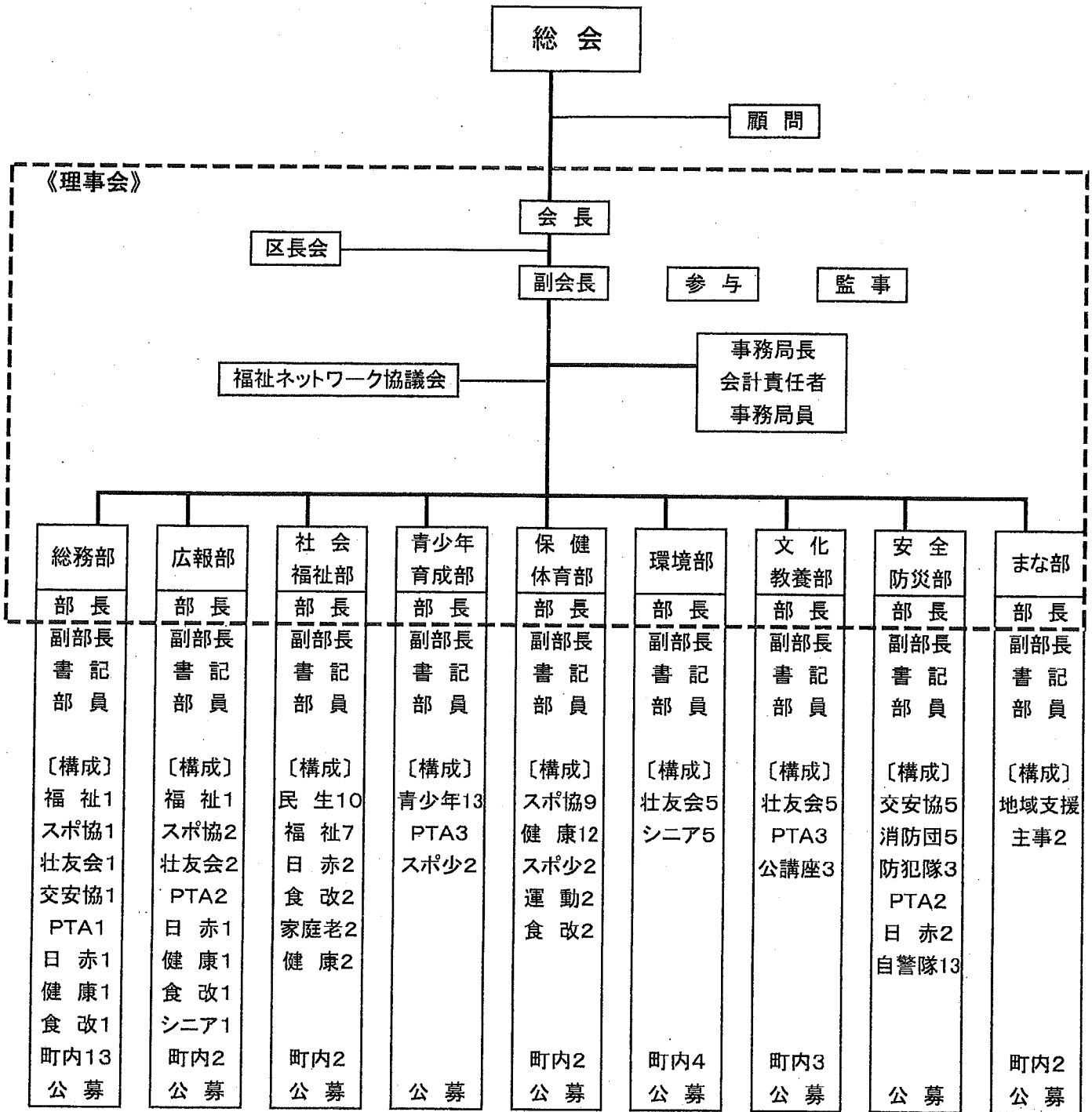
町内代議員選出基準表

各町内の構成人口数	選出代議員数	備 考
200 人以下	2 名	上四目町、三ツ俣町、横根町 大虫本町勝蓮花
201 人～400 人	4 名	大虫本町、下四目町、新保町
401 人～600 人	6 名	高森町、丹生郷町、北山町
601 人以上	8 名	大虫町、上太田町、下太田町

別表 3

町内推薦者数

各町内の構成人口数	選出推薦者数	備 考
200 人以下	1 名	上四目町、三ツ俣町、横根町 大虫本町勝蓮花
201 人～400 人	2 名	大虫本町、下四目町、新保町
401 人～600 人	3 名	高森町、丹生郷町、北山町
601 人以上	3 名	大虫町、上太田町、下太田町



- 1・スポ協:スポーツ協会 2・PTA:大虫小PTA 3・壮友会  
 4・健康:健康づくり推進員会 5・青少年:青少年育成推進員  
 6・交安協:交通安全協会 7・公講座:公民館講座代表  
 8・シニア:いきいきシニアクラブ 9・日赤:日赤奉仕団  
 10・食改:食生活改善推進員会 11・防犯隊 12・消防団  
 13・運動:運動普及推進員会 14・スポ少:スポーツ少年団保護者  
 15・民生:民生(児童)委員 16・福祉:福祉推進員会  
 17・家庭老:家庭老人相談員 18・町内:町内推薦 20・公募  
 ※公募部員は町内推薦部員に追認する。



## わたしたちの誓い

### — 越前市民憲章 —

わたしたちは、恵まれた自然と輝かしい伝統にはぐくまれた越前市民です。  
この郷土を愛し、心と力をあわせ、なおいっそうの発展をめざすため、  
次のことを誓います。

- わたしたちは、日野の峰のように、  
高い理想をいだき、豊かな未来をきずきます。
- わたしたちは、日野の流れのように、  
うるおいと安らぎのある環境をつくれます。
- わたしたちは、桜の木のように、  
力強くすこやかに成長します。
- わたしたちは、菊の花のように、  
やさしさと思いやりをもって助けあいます。
- わたしたちは、国府の文化と匠(たくみ)の技を生かし、  
学びの輪をひろげ、世界にはばたきます。



越前市市章 [デザインの趣旨]

越前市の頭文字Eをアレンジしています。新生越前市の力強さと躍動感をイメージしています。